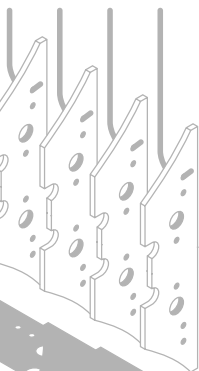
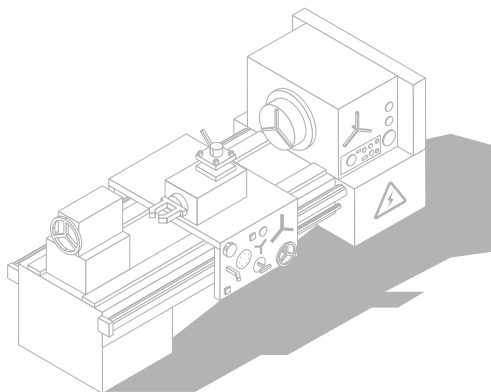


THE
INDUSTRIAL
GROUP

GESCO



Q1

2016 / 2017

GESCO AG
QUARTALSMITTEILUNG 2016/2017
1. APRIL BIS 30. JUNI 2016

DAS WESENTLICHE IM ÜBERBLICK

- VERHALTENER START INS NEUE GESCHÄFTSJAHR
- UMSATZ UND ERGEBNIS BLEIBEN IM ERSTEN QUARTAL ERWARTUNGSGEMÄSS HINTER DEN VORJAHRESWERTEN ZURÜCK
- IM ZWEITEN QUARTAL AUFTRAGSEINGANG UND UMSATZ LEICHT ÜBER DEN WERTEN DES ERSTEN QUARTALS
- UMSATZ UND ERGEBNIS FÜR DAS GESAMTJAHR BESTENFALLS AM UNTEREN ENDE DER ZIELBANDBREITEN ERWARTET
- HAUPTVERSAMMLUNG BESCHLIESST ÜBER DIVIDENDENERHÖHUNG UND AKTIENSPLIT

WESENTLICHE KENNZAHLEN DES GESCO-KONZERNS FÜR DAS ERSTE QUARTAL DES GESCHÄFTSJAHRES 2016/2017

01.04.-30.06.		I. Quartal 2016/2017	I. Quartal 2015/2016	Veränderung
Auftragseingang	(T€)	122.543	146.090	-16,1%
Umsatz	(T€)	113.554	118.706	-4,3%
EBITDA	(T€)	10.562	11.631	-9,2%
EBIT	(T€)	5.419	6.641	-18,4%
Ergebnis vor Steuern	(T€)	4.745	5.954	-20,3%
Konzernüberschuss nach Anteilen Dritter	(T€)	2.684	3.174	-15,4%
Ergebnis je Aktie nach IFRS	(€)	0,81	0,95	-15,4%
Mitarbeiter	(Anzahl)	2.547	2.523	0,8%

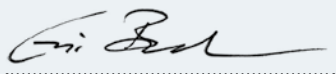
SEHR GEEHRTE AKTIONÄRINNEN UND AKTIONÄRE,

unserer anstehenden Hauptversammlung am 25. August schlagen wir vor, die Dividende je Aktie von 1,75 € auf 2,00 € anzuheben. Möglich wurde dies durch eine deutliche Ergebnissteigerung im abgelaufenen Geschäftsjahr 2015/2016. Gegenüber dieser erfreulichen Entwicklung fiel unser Ausblick für das laufende Geschäftsjahr 2016/2017, den wir in der Bilanzpressekonferenz am 30. Juni vorgestellt hatten, verhalten aus. Angesichts einer weiterhin gebremsten Investitionsneigung und verbreitetem Preisdruck hatten wir rückläufige Umsätze und Ergebnisse angekündigt. Die vorliegende Mitteilung zum ersten Quartal bestätigt diese zurückhaltende Einschätzung. Aus heutiger Sicht dürften Umsatz und Ergebnis bestenfalls den unteren Rand der jeweiligen von uns in Aussicht gestellten Zielbandbreiten erreichen.

Der Blick auf die Rahmenbedingungen bietet derzeit wenig Anlass zu Optimismus. Die Kapitalmärkte haben zwar in den zurückliegenden Wochen weder auf den Brexit noch auf die politischen Ereignisse in der Türkei mit größeren Kursverlusten reagiert. Für die Realwirtschaft aber erhöhen beide Themen die allgemeine Unsicherheit erheblich, und das ist für die Investitionsneigung nachteilig – und damit auch für die Investitionsgüterindustrie, in der wir schwerpunktmäßig tätig sind. Der Branchenverband VDMA prognostiziert dementsprechend ein Jahr der Stagnation.

Bei GESCO haben wir uns auf das schwierige Umfeld eingestellt: Wir haben Kostensenkungsmaßnahmen eingeleitet, Investitionen auf den Prüfstand gestellt und Optimierungsprojekte aufgesetzt, die in den Folgejahren wirksam werden.

Wuppertal, August 2016



.....
Dr. Eric Bernhard
Vorsitzender des Vorstands

122.543_{T€}

**AUFTRAGS-
EINGANG**

113.554_{T€}

UMSATZ

2.684 T€

**KONZERNÜBERSCHUSS
NACH ANTEILEN DRITTER**



2.547

**MITARBEITERINNEN
UND MITARBEITER**

GESCHÄFTSVERLAUF

Das Geschäftsjahr der GESCO AG und damit des GESCO-Konzerns verläuft vom 1. April bis zum 31. März des Folgejahres, während die Geschäftsjahre der Tochtergesellschaften dem Kalenderjahr entsprechen. Die vorliegende Mitteilung zum ersten Quartal umfasst somit die operativen Monate Januar bis März 2016 der Tochtergesellschaften.

In diesem Zeitraum verzeichnete die GESCO-Gruppe einen verhaltenen Geschäftsverlauf. Die Investitionsgüterindustrie, in der unsere Tochtergesellschaften überwiegend tätig sind, ist von einer gedämpften Entwicklung geprägt. Angesichts anhaltender Probleme in der Eurozone, weiterhin niedriger Ölpreise und politischer Unsicherheiten bleibt die Investitionsneigung gebremst. Viele Anbieter verzeichnen eine niedrige Auslastung, was den Preisdruck erhöht. Davon ist beispielsweise der Markt für den Großwerkzeugbau betroffen, und wie im Rahmen der Bilanzpressekonferenz erläutert, unterliegt auch der Markt für Werkzeugstahl einem hohen Konsolidierungsdruck. Vor diesem Hintergrund blieben in der GESCO-Gruppe Umsatz und Ergebnis erwartungsgemäß hinter den Werten des Vorjahreszeitraums zurück. Wir agieren mit Maßnahmen zur Kostensenkung und stellen Investitionen, die nicht zwingend erforderlich sind, auf den Prüfstand. Zudem haben wir bei einzelnen Tochtergesellschaften Optimierungsprojekte aufgelegt, die auf Kosten- wie auf Chancenseite ansetzen und mittelfristig zu einer Verbesserung der Margen führen sollen.

UMSATZ- UND ERGEBNISENTWICKLUNG IM KONZERN

Im ersten Quartal des laufenden Geschäftsjahres 2016/2017 erreichte der Auftragszugang mit 122,5 Mio. € zwar nicht den außergewöhnlich hohen Wert des ersten Quartals des Vorjahres (146,1 Mio. €), lag aber deutlich über dem Niveau des letzten Quartals des Vorjahres (105,1 Mio. €). Der Konzernumsatz belief sich im ersten Quartal auf 113,6 Mio. € (Vorjahreszeitraum 118,7 Mio. €). Positiv zu vermerken ist, dass das Verhältnis von Auftragszugang und Umsatz (book-to-bill) größer als 1 ist.

Bei den Ergebniskennzahlen machten sich die teilweise gesunkene Auslastung sowie der generelle Preisdruck bemerkbar. So belief sich das Ergebnis vor Finanzergebnis, Steuern und Abschreibungen (EBITDA) auf 10,6 Mio. € nach 11,6 Mio. € im Vorjahreszeitraum. Bei leicht erhöhten Abschreibungen sank das Ergebnis vor Finanzergebnis und Steuern (EBIT) stärker als das EBITDA und erreichte 5,4 Mio. € (6,6 Mio. €). Der Konzernüberschuss nach Anteilen Dritter schließlich lag bei 2,7 Mio. € (3,2 Mio. €).

NEUEINTEILUNG DER SEGMENTE

Im Geschäftsbericht für das Geschäftsjahr 2015/2016 sowie im Rahmen der Bilanzpressekonferenz am 30. Juni 2016 haben wir die Neueinteilung der Segmente gemäß der neuen Portfoliostrategie der GESCO AG vorgestellt und erläutert. Ziel war es zum einen, strategisch attraktive Bereiche mit positiven Megatrends zu definieren, in denen die GESCO AG schwerpunktmäßig akquirieren möchte. Zum anderen bietet die Neueinteilung dem Kapitalmarkt eine höhere Transparenz. Die Neusegmentierung orientiert sich an den jeweiligen Endkundenmärkten und umfasst die Segmente Produktionsprozess-Technologie, Ressourcen-Technologie, Gesundheits- und Infrastruktur-Technologie sowie Mobilitäts-Technologie. Allen gemeinsam ist, dass es sich um Geschäftsmodelle im Bereich Business-to-Business handelt; der Schwerpunkt liegt in der Investitionsgüterindustrie. In der vorliegenden Mitteilung zum ersten Quartal wird diese neue Segmentierung erstmals in der Segmentberichterstattung umgesetzt, die Vorjahreswerte wurden entsprechend angepasst.

Im Segment **Produktionsprozess-Technologie** sind Tochtergesellschaften zusammengefasst, die mit ihren Produkten und Leistungen im Wesentlichen Serienfertiger in deren Produktionsprozessen unterstützen. Das Segment verzeichnete im ersten Quartal rückläufige Umsätze und einen überproportionalen Ergebnisrückgang. Wie im Maschinen- und Anlagenbau üblich, haben einige Tochtergesellschaften mit der Fertigung von Maschinen und Anlagen begonnen, die zumeist erst im zweiten Halbjahr fertiggestellt und damit umsatz- und ergebniswirksam werden. Daher erwarten wir, dass sich Umsatz und Ergebnis im weiteren Jahresverlauf deutlich besser entwickeln.

Das Segment **Ressourcen-Technologie** umfasst Unternehmen, die materialintensive Industrieunternehmen beliefern. Hier machte sich im ersten Quartal umsatzseitig insbesondere die Investitionszurückhaltung der Öl- und Chemieindustrie bemerkbar, während beim Ergebnis der Preisdruck in der Stahlbranche deutlich zu Buche schlug.

Die Unternehmen im Segment **Gesundheits- und Infrastruktur-Technologie** beliefern Anbieter für endverbrauchernahe Massenmärkte der Bereiche Medizin, Hygiene, Lebensmittel oder Sanitär. Im ersten Quartal erwies sich dieses Segment als robust und wenig konjunktursensibel. Bei leicht steigenden Umsätzen konnte ein deutlich überproportionales Ergebniswachstum erwirtschaftet werden.

Das Segment **Mobilitäts-Technologie** schließlich beinhaltet Unternehmen, die an die Automobil-, Nutzfahrzeug- und Schienenfahrzeugindustrie liefern. Der Auftragseingang ist im ersten Quartal gegenüber dem Vorjahreszeitraum gestiegen, wozu auch ein Großauftrag beitrug, der jedoch überwiegend erst im nächsten Geschäftsjahr umsatz- und ergebniswirksam wird. Insgesamt ist die Branche derzeit von stark verunsicherten Absatzmärkten geprägt, die sich in einer deutlichen Investitionszurückhaltung der Kunden auswirken. Der Umsatz konnte im ersten Quartal ausgeweitet werden, während insbesondere das anspruchsvolle Marktumfeld im Werkzeugbau das Ergebnis belastete.

FINANZ- UND VERMÖGENSLAGE

Die Bilanzsumme ist gegenüber dem Bilanzstichtag 31. März 2016 leicht um 2,6 % auf 420,6 Mio. € angestiegen. Wie zu Beginn des Geschäftsjahres üblich, haben sich insbesondere die Vorräte sowie die Forderungen aus Lieferungen und Leistungen erhöht. Die liquiden Mittel lagen mit 34,6 Mio. € leicht unter dem Stand zu Beginn des Geschäftsjahres (36,6 Mio. €).

Auf der Passivseite stieg das Eigenkapital geringfügig an und erreichte 197,1 Mio. € (195,8 Mio. €). Die Eigenkapitalquote lag bei 46,8 % (47,7 %). Erhöht haben sich die Verbindlichkeiten aus Lieferungen und Leistungen sowie die erhaltenen Anzahlungen auf Bestellungen.

Insgesamt ist die Bilanzstruktur der GESCO-Gruppe wenig verändert und weist weiterhin gesunde Strukturen mit einer hohen Eigenkapitalquote, ausreichend liquiden Mitteln und einem moderaten Verschuldungsgrad auf.

MITARBEITERINNEN UND MITARBEITER

Die Belegschaft der GESCO-Gruppe war mit 2.547 Mitarbeiterinnen und Mitarbeitern gegenüber dem Wert des Vorjahresstichtages von 2.523 nur geringfügig geändert.

CHANCEN UND RISIKEN

Die Ausführungen zum Thema Chancen und Risiken im Konzernabschluss zum 31.03.2016 haben im Wesentlichen Bestand; wir verweisen auf die ausführliche Darstellung im Geschäftsbericht 2015/2016, der im Internet unter www.gesco.de abgerufen werden kann.

Allerdings sind in den vergangenen Wochen die allgemeinen Konjunkturrisiken spürbar angestiegen. Die Auswirkungen des Brexit sind auf absehbare Zeit noch nicht konkret abzusehen, zudem hat die Entwicklung in der Türkei für deutliche Verunsicherung gesorgt. Beide Entwicklungen haben die allgemeine politische und wirtschaftliche Unsicherheit erheblich erhöht und damit die Planungssicherheit für Investitionsentscheidungen reduziert. Für die Investitionsgüterindustrie, in der wir schwerpunktmäßig tätig sind, stellt dies eine erhebliche Belastung dar.

HAUPTVERSAMMLUNG BESCHLIESST ÜBER AKTIENSPLIT

Auf der Agenda der Hauptversammlung am 25. August 2016 steht neben dem Dividendenvorschlag und den üblichen Beschlussvorlagen unter anderem auch eine Kapitalerhöhung aus Gesellschaftsmitteln mit anschließendem Aktiensplit im Verhältnis 1:3. Dabei soll das Grundkapital durch Umwandlung von Kapitalrücklagen von 8.645.000 € auf 9.975.000 € erhöht und anschließend in 9.975.000 Aktien mit einem rechnerischen Anteil am Grundkapital von 1,00 € neu eingeteilt werden. Damit verdreifacht sich die Aktienzahl, wodurch sich das Kursniveau je Aktie bei insgesamt gleich bleibendem Gesamtwert für die Aktionäre rechnerisch entsprechend verringert. Durch diese Maßnahme soll die GESCO-Aktie „leichter“ und insbesondere für Privatanleger attraktiver werden.

AUSBLICK UND EREIGNISSE NACH ENDE DES BERICHTSZEITRAUMS

Im zweiten Quartal, das operativ die Monate April bis Juni 2016 der Tochtergesellschaften umfasst, belief sich der Auftragseingang auf rund 127,8 Mio. € (Vorjahreszeitraum 112,0 Mio. €), während der Umsatz rund 115,1 Mio. € (118,6 Mio. €) erreichte. Damit liegen Auftragseingang und Umsatz des zweiten Quartals leicht über den Werten des ersten Quartals; die Book-to-Bill-Ratio liegt auch im zweiten Quartal über 1.

Im Rahmen der Bilanzpressekonferenz am 30. Juni 2016 hatten wir für das Geschäftsjahr 2016/2017 eine Prognose von 480 Mio. € bis 490 Mio. € für den Konzernumsatz und 13,5 Mio. € bis 14,5 Mio. € für den Konzernjahresüberschuss nach Anteilen Dritter veröffentlicht. Auf Basis der uns gegenwärtig vorliegenden Informationen erwarten wir bei Umsatz und Ergebnis bestenfalls Werte am unteren Rand dieser Bandbreiten.

Nach Ende des Berichtszeitraums sind keine weiteren Ereignisse von besonderer Bedeutung eingetreten.

GESCO-KONZERN BILANZ PER 30.06.2016 UND 31.03.2016

in TC	30.06.2016	31.03.2016
Aktiva		
A. Langfristige Vermögenswerte		
I. Immaterielle Vermögenswerte		
1. Gewerbliche Schutzrechte und ähnliche Rechte und Werte sowie Lizenzen an solchen Rechten und Werten	12.555	13.635
2. Geschäfts- oder Firmenwert	12.910	13.005
3. Geleistete Anzahlungen	134	134
	25.599	26.774
II. Sachanlagen		
1. Grundstücke und Bauten	57.471	57.986
2. Technische Anlagen und Maschinen	49.063	50.058
3. Andere Anlagen, Betriebs- und Geschäftsausstattung	21.287	21.643
4. Geleistete Anzahlungen und Anlagen im Bau	6.014	4.445
	133.835	134.132
III. Finanzanlagen		
1. Anteile an verbundenen Unternehmen	52	52
2. Anteile an at-equity bilanzierte Unternehmen	1.768	1.743
3. Beteiligungen	156	156
4. Sonstige Ausleihungen	236	262
	2.212	2.213
IV. Sonstige Vermögenswerte	2.173	2.131
V. Latente Steueransprüche	3.016	2.560
	166.835	167.810
B. Kurzfristige Vermögenswerte		
I. Vorräte		
1. Roh-, Hilfs- und Betriebsstoffe	21.615	21.788
2. Unfertige Erzeugnisse, unfertige Leistungen	49.534	43.403
3. Fertige Erzeugnisse und Waren	67.679	66.431
4. Geleistete Anzahlungen	1.321	1.004
	140.149	132.626
II. Forderungen und sonstige Vermögenswerte		
1. Forderungen aus Lieferungen und Leistungen	65.714	61.632
2. Forderungen gegen verbundene Unternehmen	1.443	1.414
3. Forderungen gegen at-equity bilanzierte Unternehmen	1.095	968
4. Sonstige Vermögenswerte	9.664	8.267
	77.916	72.281
III. Kassenbestand und Guthaben bei Kreditinstituten	34.604	36.581
IV. Rechnungsabgrenzungsposten	1.133	877
	253.802	242.365
	420.637	410.175

in T€	30.06.2016	31.03.2016
Passiva		
A. Eigenkapital		
I. Gezeichnetes Kapital	8.645	8.645
II. Kapitalrücklage	54.662	54.662
III. Gewinnrücklage	121.855	119.171
IV. Eigene Anteile	-5	-5
V. Sonstiges Ergebnis	-3.351	-2.389
VI. Anteile anderer Gesellschafter (Kapitalgesellschaften)	15.248	15.689
	197.054	195.773
B. Langfristige Schulden		
I. Anteile anderer Gesellschafter (Personengesellschaften)	2.720	3.035
II. Rückstellungen für Pensionen	17.207	16.306
III. Sonstige langfristige Rückstellungen	637	598
IV. Verbindlichkeiten gegenüber Kreditinstituten	76.798	76.452
V. Sonstige Verbindlichkeiten	1.272	1.517
VI. Latente Steuerverbindlichkeiten	2.636	2.837
	101.270	100.745
C. Kurzfristige Schulden		
I. Sonstige Rückstellungen	8.637	8.783
II. Verbindlichkeiten		
1. Verbindlichkeiten gegenüber Kreditinstituten	40.917	40.751
2. Verbindlichkeiten aus Lieferungen und Leistungen	16.826	14.101
3. Erhaltene Anzahlungen auf Bestellungen	26.139	21.436
4. Verbindlichkeiten gegenüber verbundenen Unternehmen	517	337
5. Verbindlichkeiten gegenüber at-equity bilanzierten Unternehmen	3	1
6. Sonstige Verbindlichkeiten	29.244	28.217
	113.646	104.843
III. Rechnungsabgrenzungsposten	30	31
	122.313	113.657
	420.637	410.175

GESCO-KONZERN GEWINN- UND VERLUSTRECHNUNG FÜR DAS I. QUARTAL (01.04. BIS 30.06.)

in T€	I. Quartal 2016/2017	I. Quartal 2015/2016
Umsatzerlöse	113.554	118.706
Veränderung des Bestands an fertigen und unfertigen Erzeugnissen	5.961	2.315
Andere aktivierte Eigenleistungen	59	150
Sonstige betriebliche Erträge	2.108	1.887
Gesamtleistung	121.682	123.058
Materialaufwand	-60.869	-61.284
Personalaufwand	-35.946	-35.174
Sonstige betriebliche Aufwendungen	-14.305	-14.969
Ergebnis vor Finanzergebnis, Ertragsteuern und Abschreibungen (EBITDA)	10.562	11.631
Abschreibungen auf immaterielle Vermögensgegenstände des Anlagevermögens und Sachanlagen	-5.143	-4.990
Ergebnis vor Finanzergebnis und Ertragsteuern (EBIT)	5.419	6.641
Ergebnis aus Beteiligungen an at-equity bilanzierten Unternehmen	42	80
Sonstige Zinsen und ähnliche Erträge	30	41
Zinsen und ähnliche Aufwendungen	-758	-731
Ergebnisanteile Dritter an Personengesellschaften	12	-77
Finanzergebnis	-674	-687
Ergebnis vor Steuern (EBT)	4.745	5.954
Steuern vom Einkommen und vom Ertrag	-1.682	-2.240
Konzernüberschuss	3.063	3.714
Ergebnisanteile Dritter an Kapitalgesellschaften	-379	-540
Konzernüberschuss nach Anteilen Dritter	2.684	3.174
Ergebnis je Aktie nach IFRS (€)	0,81	0,95
Gewichtete durchschnittliche Aktienzahl	3.324.931	3.324.759

GESAMTERGEBNISRECHNUNG FÜR DAS I. QUARTAL (01.04. BIS 30.06.)

in T€	I. Quartal 2016/2017	I. Quartal 2015/2016
1. Konzernüberschuss	3.063	3.714
2. Erfolgsneutrale Neubewertung von leistungsorientierten Verpflichtungen	-690	-1.262
3. Nicht in die Gewinn- und Verlustrechnung umbuchbare Posten	-690	-1.262
4. Unterschiedsbetrag aus der Währungsumrechnung		
a) Umbuchung in die Gewinn- und Verlustrechnung	0	0
b) Erfolgsneutrale Wertänderung	-753	623
5. Marktbewertung von Sicherungsinstrumenten		
a) Umbuchung in die Gewinn- und Verlustrechnung	-15	-6
b) Erfolgsneutrale Wertänderung	411	-31
6. In die Gewinn- und Verlustrechnung umbuchbare Posten	-357	586
7. Sonstiges Ergebnis	-1.047	-676
8. Gesamtergebnis der Periode	2.016	3.038
davon Anteile anderer Gesellschafter	294	553
davon Anteil der GESCO-Aktionäre	1.722	2.485

GESCO-KONZERN EIGENKAPITALVERÄNDERUNGSRECHNUNG

in TC	Gezeichnetes Kapital	Kapitalrücklage	Gewinnrücklagen	Eigene Anteile
Stand 01.04.2015	8.645	54.662	108.887	-17
Übrige neutrale Veränderungen				
Periodenergebnis			3.174	
Stand 30.06.2015	8.645	54.662	112.061	-17
Stand 01.04.2016	8.645	54.662	119.171	-5
Ausschüttungen				
Periodenergebnis			2.684	
Stand 30.06.2016	8.645	54.662	121.855	-5

GESCO-KONZERN SEGMENTBERICHTERSTATTUNG FÜR DAS I. QUARTAL (01.04. BIS 30.06.)

in TC	Produktionsprozess- Technologie		Ressourcen- Technologie	
	2016/2017	2015/2016	2016/2017	2015/2016
Auftragsbestand	40.849	49.664	60.674	67.124
Auftragseingang	15.722	22.655	53.902	73.199
Umsatzerlöse	13.530	16.841	49.492	53.844
davon mit anderen Segmenten		9	89	148
Abschreibungen	747	690	983	964
EBIT	-149	531	2.447	4.835
Investitionen	473	493	470	1.066
Mitarbeiter (Anz./Stichtag)	468	453	711	710

Währungsausgleichsposten	Neubewertung Pensionen	Sicherungsinstrumente	Gesamt	Anteile anderer Gesellschafter an Kapitalgesellschaften	Eigenkapital
-378	-3.520	-22	168.257	14.546	182.803
				-1.341	-1.341
497	-1.145	-41	2.485	553	3.038
119	-4.665	-63	170.742	13.758	184.500
852	-3.140	-101	180.084	15.689	195.773
				-735	-735
-694	-626	358	1.722	294	2.016
158	-3.766	257	181.806	15.248	197.054

	Gesundheits- und Infrastruktur-Technologie		Mobilitäts-Technologie		Überleitung		Konzern	
	2016/2017	2015/2016	2016/2017	2015/2016	2016/2017	2015/2016	2016/2017	2015/2016
	32.746	31.011	46.086	60.821	0	0	180.355	208.620
	29.449	31.126	23.470	19.014	0	96	122.543	146.090
	30.967	30.554	19.654	17.552	-89	-85	113.554	118.706
	0	0	0	24	-89	-181	0	0
	1.593	1.575	1.084	885	736	876	5.143	4.990
	3.363	2.406	1.224	1.212	-1.466	-2.343	5.419	6.641
	1.803	896	1.274	936	215	82	4.235	3.473
	715	721	636	623	17	16	2.547	2.523

GESCO-KONZERN KAPITALFLUSSRECHNUNG FÜR DAS I. QUARTAL (01.04. BIS 30.06.)

in TC	I. Quartal 2016/2017	I. Quartal 2015/2016
Periodenergebnis (einschließlich Ergebnisanteilen von Minderheitsgesellschaftern der Kapitalgesellschaften)	3.063	3.714
Abschreibungen auf das Anlagevermögen	5.143	4.990
Ergebnis aus Beteiligungen an assoziierten Unternehmen	-42	-80
Ergebnisanteile Minderheitsgesellschafter Personengesellschaften	-12	77
Zunahme der langfristigen Rückstellungen	-55	41
Sonstige zahlungsunwirksame Aufwendungen/Erträge	-432	248
Cashflow der Periode	7.665	8.990
Verluste aus dem Abgang von Gegenständen des Anlagevermögens	17	68
Gewinne aus dem Abgang von Gegenständen des Anlagevermögens	-134	-259
Zunahme der Vorräte, der Forderungen aus Lieferungen und Leistungen sowie anderer Aktiva	-13.863	-27.297
Zunahme der Verbindlichkeiten aus Lieferungen und Leistungen sowie anderer Passiva	8.574	17.490
Cashflow aus laufender Geschäftstätigkeit	2.259	-1.008
Einzahlungen aus Abgängen von Gegenständen des Sachanlagevermögens/immateriellen Anlagevermögens	200	201
Auszahlungen für Investitionen in das Sachanlagevermögen	-4.162	-3.244
Auszahlungen für Investitionen in das immaterielle Anlagevermögen	-73	-228
Einzahlungen aus Abgängen von Gegenständen des Finanzanlagevermögens	25	0
Cashflow aus der Investitionstätigkeit	-4.010	-3.271
Einzahlungen von Minderheitsgesellschaftern	0	0
Auszahlungen an Minderheitsgesellschafter	-1.040	-1.510
Einzahlungen aus der Aufnahme von (Finanz-)Krediten	4.684	4.178
Auszahlungen aus der Tilgung von (Finanz-)Krediten	-3.813	-2.942
Cashflow aus der Finanzierungstätigkeit	-169	-274
Zahlungswirksame Veränderung des Finanzmittelbestandes	-1.920	-4.553
Wechselkursbedingte Veränderung des Finanzmittelbestandes	-57	0
Finanzmittelbestand am 01.04.	36.581	35.256
Finanzmittelbestand am 30.06.	34.604	30.703

ERLÄUTERENDE ANGABEN

RECHNUNGSLEGUNG, BILANZIERUNGS- UND BEWERTUNGSMETHODEN

Die Mitteilung zum ersten Quartal (01.04. bis 30.06.2016) des Geschäftsjahres 2016/2017 (01.04.2016 bis 31.03.2017) des GESCO-Konzerns wurde auf Basis der vom International Accounting Standards Board (IASB) veröffentlichten International Financial Reporting Standards (IFRS) aufgestellt. Sie ist in Übereinstimmung mit IAS 34 aufgestellt.

Die angewandten Bilanzierungs- und Bewertungsgrundsätze entsprechen grundsätzlich denen des Konzernabschlusses zum 31.03.2016. Die Erstellung des Abschlusses ist beeinflusst von Ansatz- und Bewertungsmethoden sowie Annahmen und Schätzungen, die sich auf die Höhe und den Ausweis der bilanzierten Vermögenswerte, Schulden und Eventualverbindlichkeiten sowie auf die Aufwands- und Ertragspositionen auswirken. Umsatzabhängige Sachverhalte werden unterjährig abgegrenzt.

ANGABEN ZU FINANZINSTRUMENTEN

Die Buchwerte der Finanzinstrumente verteilen sich auf folgende Klassen:

in T€	Buchwert		Beizulegender Zeitwert	
	30.06.2016	31.03.2016	30.06.2016	31.03.2016
Forderungen aus Lieferungen und Leistungen	65.714	61.632	65.714	61.632
Sonstige Forderungen	8.691	7.013	8.691	7.013
davon Sicherungsinstrumente	278	0	278	0
Zahlungsmittel und Zahlungsmitteläquivalente	34.604	36.581	34.604	36.581
Finanzielle Vermögenswerte	109.009	105.226	109.009	105.226
Verbindlichkeiten aus Lieferungen und Leistungen	16.826	14.101	16.826	14.101
Verbindlichkeiten gegenüber Kreditinstituten	117.715	117.203	117.715	117.203
Sonstige Verbindlichkeiten	55.829	49.847	55.829	49.847
davon Sicherungsinstrumente	139	295	139	295
Finanzielle Schulden	190.370	181.151	190.370	181.151

Für die Bewertung der Sicherungsinstrumente zum beizulegenden Zeitwert wird das markt-preisorientierte Verfahren unter Berücksichtigung allgemein beobachtbarer Inputfaktoren (z.B. Wechselkurse und Zinssätze) angewendet. Dieses Verfahren entspricht dem Level 2 nach IFRS 13.81 ff..

FINANZKALENDER

25. August 2016

Hauptversammlung

15. November 2016

Veröffentlichung des Halbjahresfinanzberichts (01.04. bis 30.09.2016)

Februar 2017

Veröffentlichung der Zahlen für die ersten drei Quartale (01.04. bis 31.12.2016)

29. Juni 2017

Bilanzpressekonferenz und Analystenkonferenz

August 2017

Veröffentlichung der Zahlen für das erste Quartal (01.04. bis 30.06.2017)

31. August 2017

Hauptversammlung

November 2017

Veröffentlichung des Halbjahresfinanzberichts (01.04. bis 30.09.2017)

SEHR GEEHRTE AKTIONÄRINNEN UND AKTIONÄRE,

falls Sie an regelmäßigen Informationen über die GESCO AG interessiert sind, nehmen wir Sie gerne in unseren Aktionärsverteiler auf. Senden Sie uns dazu bitte diese Seite ausgefüllt per Post oder Fax zurück. Sie können sich auch auf unserer Internetseite registrieren lassen (www.gesco.de), uns eine Mail schicken (info@gesco.de) oder uns anrufen unter 0202 24820-18.

AKTIONÄRSKONTAKT

GESCO AG
Oliver Vollbrecht/Investor Relations
Johannisberg 7
42103 Wuppertal

Telefon: 0202 24820-18

Telefax: 0202 24820-49

E-Mail: info@gesco.de

Internet: www.gesco.de

Vorname/Name: _____

Straße/Hausnummer: _____

PLZ/Ort: _____

E-Mail: _____

Bitte nehmen Sie mich in Ihren Verteiler auf und senden Sie mir

- alle Informationen per E-Mail.
- alle Informationen per E-Mail, den Geschäftsbericht allerdings per Post.
- alle Informationen per Post.

